

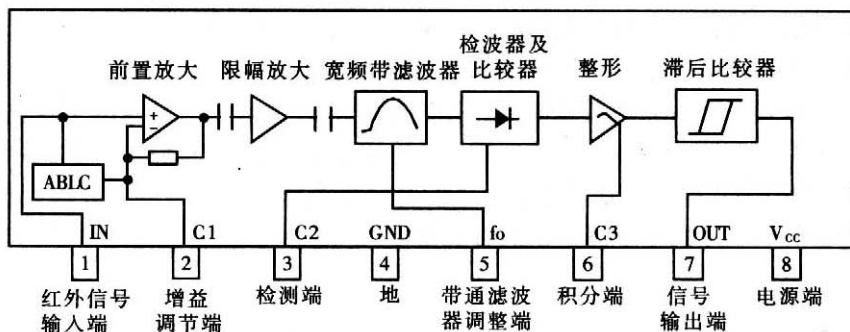
# CX20106A

## 红外遥控接收器集成电路

### 一、特性

CX20106A 是日本索尼公司生产的彩电专用红外遥控接收器，采用单列 8 脚直插式，超小型封装，+5V 供电。

### 二、内部方框图



### 三、引脚功能与维修数据

(在康佳 T953S 型机上测定)

脚位序号	符号	功能	直流电压 (V)		对地电阻 (kΩ)		备注
			开机	待机	红笔接地	黑笔接地	
①	IN	红外信号输入端	1.5	1.25	13.2	4.2	
②	C1	增益调节端	1.4	1.5	15.1	9.8	
③	C2	检波端	2.2	1.25	13.2	10.1	
④	GND	接地端	0	0	0	0	
⑤	fo	带通滤波器调整端	1.1	1.2	15.1	10.2	
⑥	C3	积分端	1.0	1.2	15.5	10.1	
⑦	OUT	信号输出端	2.8	3.5	13.6	9.2	电压有波动
⑧	V <sub>cc</sub>	电源端	5.0	5.0	4.0	3.8	

注：电压值用 MF-47 型普通万用表 10V 档测量。

电阻值用 MF-47 型普通万用表 R×1k 档测量。